

ANALISIS DAYA DUKUNG LATERAL *PILE* PANCANG MENGUNAKAN METODE BROMS DAN SOFTWARE ALLPILE

Okto P. Simamora¹, Chandra Afriade Siregar²,
Hendra Garnida³
^{1, 2, 3} Universitas Sangga Buana
YPKP

² *konrespodensi* : chandra.afriade@usbypkp.ac.id

ABSTRACT

The foundation is one of the most important parts of the structure. The foundation must be able to withstand and continue the burden of the construction on it as well as the behavior of the soil around the foundation. The foundation carries not only axial loads but also sumbu horizontal loads and working moments. The sumbu horizontal load of the mast foundation can occur due to earthquake force, wind force on the upper structure, ship collision force and others. Therefore, the analysis of the sumbu horizontal carrying capacity of the foundation is important, so that the foundation construction is safe and efficient and can carry the existing sumbu horizontal load. This analysis uses two methods, namely the manual method using the Broms method and the method using allpile software where the results of the analysis emphasize the comparison of the results of both methods. Based on the results of the analysis obtained the sumbu horizontal carrying capacity of a single pile on the broms method is 98,026 kN and the result of Software Allpile is 90,000 kN while on the group pile using the broms method is 105,868 kN and allpile software is 98,300 kN the comparison of both methods on single pile and group piles below 10%.

Keywords: Lateral Capacity, Broms Method, Allpile Software

ABSTRAK

Pondasi ialah salah satu bagian struktur yang terutama. Pondasi wajib sanggup menahan serta meneruskan pembebanan dari konstruksi di atasnya pula sikap tanah di dekat pondasi. Pondasi tidak cuma memikul pembebanan aksial tetapi pula pembebanan *sumbu horizontal* serta momen yang bekerja. Pembebanan *sumbu horizontal* pondasi *pile* bisa terjalin akibat pembebanan gempa, pembebanan angin pada struktur atas, pembebanan tumbukan kapal serta lain- lain. Sebab itu, analisis energi dukung *sumbu horizontal* pondasi ialah perihal yang berarti, supaya konstruksi pondasi nyaman serta efektif dan bisa memikul pembebanan *sumbu horizontal* yang terdapat. Analisis ini memakai 2 tata cara ialah tata cara manual memakai tata cara Broms serta tata cara memakai Aplikasi ALLPILE dimana hasil analisis lebih menekankan perbandingan hasil dari kedua tata cara. Bersumber pada Hasil analisis diperoleh energi dukung *sumbu horizontal pile* tunggal pada tata cara broms merupakan 98, 026 kN serta hasil Aplikasi Allpile merupakan 90, 000 kN sedangkan pada *pile* kelompok memakai tata cara broms merupakan 105, 868 kN serta aplikasi allpile merupakan 98, 300 kN perbandingan kedua tata cara pada *pile* tunggal serta *pile* kelompok dibawah 10%.

Kata Kunci: Daya Dukung Lateral, Metode Broms, Software ALLPILE

PENDAHULUAN

Pada konstruksi bangunan, pondasi ialah salah satu bagian struktur terutama. Pondasi wajib sanggup menahan serta meneruskan pembebanan dari bangunan struktur di atasnya. Pondasi memikul pembebanan aksial, pula pembebanan *sumbu horizontal* serta momen yang bekerja. Pembebanan *sumbu horizontal* serta momen yang bekerja pada pondasi *pile* bisa terjalin akibat

pembebanan angin, pembebanan gempa pada struktur bangunan atas, pembebanan tumbukan yang diberikan kapal serta lain- lain. Oleh sebab itu, analisis energi dukung *sumbu horizontal* pondasi wajib dicoba sebab sama berartinya dengan analisis energi dukung aksial serta analisis momen yang bekerja, perihal ini dicoba supaya pondasi pada konstruksinya nyaman serta efektif

dan bisa memikul pembebanan *sumbu horizontal* yang terdapat.

Ada bermacam tata cara buat memastikan besarnya energi dukung sesuatu pondasi. Analisis energi dukung *sumbu horizontal* bisa dicoba dengan menginterpretasi hasil analisis energi dukung *sumbu horizontal* dengan parameter tanah dari hasil uji lapangan semacam uji SPT.

Riset ini mangulas analisis energi dukung *sumbu horizontal pile* pancang tunggal serta kelompok dengan 2 tata cara ialah, tata cara Broms setelah itu dicoba perbandingan hasil perhitungan dengan hasil perhitungan memakai aplikasi ALLPILE.

TINJAUAN PUSTAKA

Umum

Pada tiap bangunan konstruksi yang berdiri langsung diatas bumi tentunya wajib topang oleh pondasi. Fondasi adalah suatu rekayasa konstruksi yang meneruskan pembebanan bangunan pada tanah, ada 2 perihal yang wajib dicermati, ialah:

1. Energi Dukung Fondasi wajib lebih besar dari pembebanan yang dimiliki struktur bangunan tersebut yang menjadi pembebanan rencana yang bertumpu pada pondasi.
2. Settlement tidak boleh lebih dari penurunan rencana.

Tanah

Tanah ialah salahsatu material utama dalam mempertahankan bangunan yang ditopang oleh pondasi, pada struktur atas dan

pembebanan sendiri pondasinya. Maka pondasi harus mampu menahan tanpa adanya settle pada bangunan. Secara teknis tanah adalah material berupa mineral-mineral ataupun bahan organik yang tidak terikat secara kimia satu dan lainnya [1].

Tanah terdapat 3 campuran, ialah butiran tanah, air serta *void*. *Void* dikira tidak mempunyai pengaruh teknis, sedangkan air sangat pengaruhi sifat tanah. Ruang di antara butir-butir tanah bisa terisi oleh air serta/ ataupun *void*. Apabila rongga tersebut berisi air sepenuhnya, hingga tanah dikatakan dalam keadaan basah air. Apabila rongga tersebut terisi air serta *void* hingga tanah pada keadaan basah sebagian (*partially saturated*).

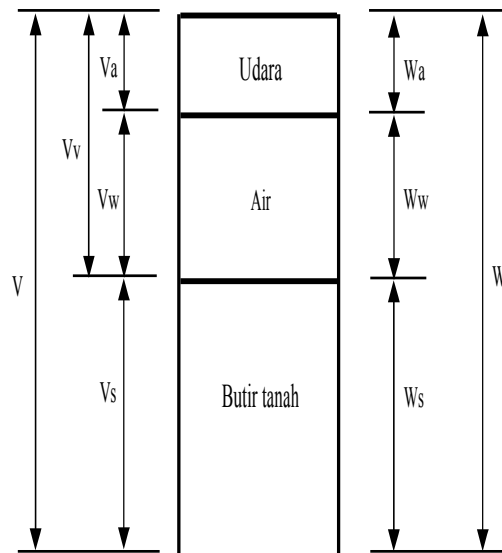
Sifat – Sifat Tanah

Sifat tanah tergantung lokasi yang berada pada project tertentu. Untuk mengenal jenis tanah dan sifat-sifatnya diperlukan soil investigasi. Ada pula sifat- sifatnya antara lain:

- (Permeabilitas (Permeability)
Pengujian ini untuk menghitung bagaimana air dapat terserap pada tanah dalam dekade waktu.
- Kosolidasi (Consolidation)
Konsolidasi dihitung untuk mengenali perubahan void pada tanah sehingga mendapatkan settlement.
- Tegangan geser (Shear Strength)
Untuk menentukan kekuatan tanah/earth pressure terhadap perubahan keruntuhan. yang diperlukan pada pondasi agar tanah stabil.

- Sifat-sifat fisik lainnya
Tanah berdasarkan dari 2 bagian, ialah bagian *solid* serta bagian rongga. Bagian *solid* berdasarkan dari partikel- partikel *solid*, sebaliknya bagian void terisi air ataupun *void* seluruhnya apabila tanah

tersebut basah. ataupun kering. Apabila gumpalan tanah tidak seluruhnya dalam keadaan basah (basah), hingga rongga tanah hendak terisi oleh air serta *void*. Totalitas bagian tersebut bisa nampak dalam diagram fase [2].



Gambar 1 : Tiga fase elemen tanah

Keterangan :

V : volume total = $V_a + V_w + V_s$

V_a : volume udara (dalam bagian void)

V_w : volume air (dalam bagian void)

V_s : volume butir tanah

V_v : volume rongga = $V_a + V_w$

W : berat total = $W_s + W_w$

W_s : berat butiran *solid*

W_w : berat air

W_a : berat udara = 0

Daya Dukung Tanah

Energi dukung tanah merupakan keahlian tanah fondasi menahan pembebanan struktur ataupun bangunan di atasnya. Energi dukung tanah dipengaruhi oleh basahnya tanah,

kohesi, friksi, tipe tanah serta tegangan wajar tanah.

Energi dukung tanah ini penting untuk menunjang pembebanan struktur dengan mengurangi resiko settle yang melebihi batas maksimal desain pada bangunan. menghadapi penyusutan yang masih terletak dalam batasan batas maksimal.

Energi dukung ultimate adalah kekuatan maksimal yang mampu ditahan oleh pondasi sehingga engineer mampu merancang sesuai range tertentu dengan tepat. Energi dukung ultimate ini paling utama sebagai dasar pembebanan pondasi yang dipengaruhi kuat pergeseran tanah serta settle [3].

Metode Broms

Metode ini memakai list tekanan tanah yang lebih diperkecil dengan menghitung

kedalaman dan respon tahanan tanah pada angka maksimal. Berikut ini sebagian keuntungan serta kerugian memakai tata cara Broms:

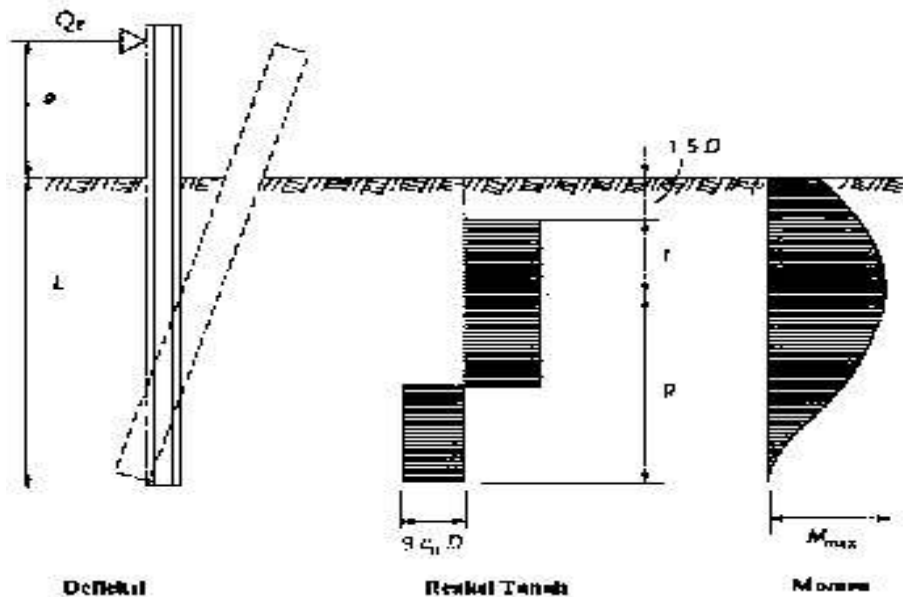
- Metode Broms bisa dipakai untuk short pile dan long pile.
- Metode Broms bisa dipakai keadaan joint atas free dan fixed
- Metode Broms hanya bisa dipakai pada intervace tanah yang berlapis teratur, berkohesi dan non berkohesi.

Dalam tata cara Broms memperhatikan sikap *pile* ialah antara sikap *short pile* (kaku) serta

panjang (elastis) dan memperhatikan keadaan joint atas *pile* dalam keadaan joint atas *pile* leluasa (free head) serta joint atas *pile* terjepit (fixed head). Dalam riset ini, Fondasi yang dipakai ialah Fondasi *long pile* (elastis) dengan keadaan joint atas *pile* leluasa (free head) [4].

Keadaan *Short pile*

1. Joint atas *pile* bebas (free head) untuk *short pile* ($L/T \leq 2$ atau $R/T \leq 2$) dengan keadaan joint atas *pile* bebas (freehead), pola perubahan keruntuhan terjadi.

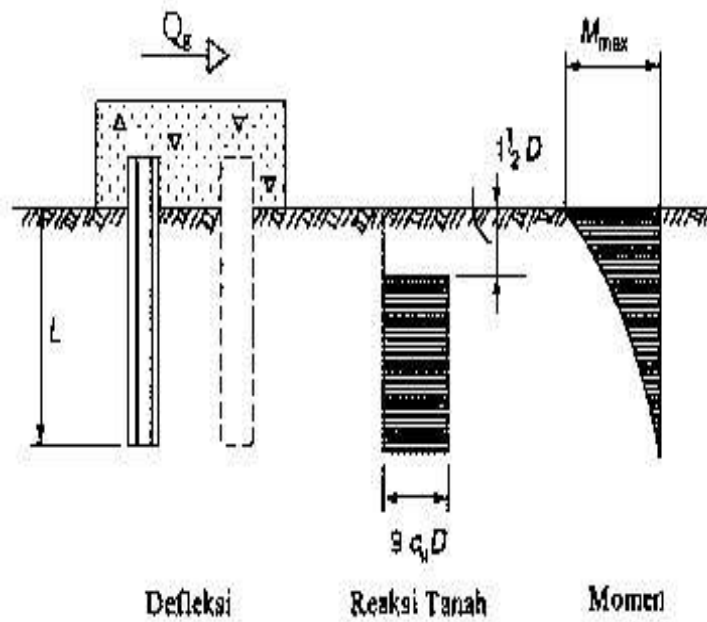


Gambar 2 : Defleksi dan teknis kerja perubahan keruntuhan untuk Fondasi *short pile* [4]

Dimana Q_g adalah pembebanan *sumbu horizontal* yang bekerja, e adalah panjang *pile* yang mucul elevasi plus pada tanah, L adalah depth *pile* terpancang, Gambar 2.2 menunjukkan bahwa tahanan tanah mencapai nilai *ultimatenya* diseluruh kedalaman *pile*.

2. Joint atas *pile* terjepit (Fixed Head)

Teknis kerja perubahan keruntuhan dan pembagian merata dari tahanan tanah untuk *short pile* dengan keadaan joint atas *pile* terjepit (fixedhead atau restrained) yang mungkin terjadi pada tanah berkohesi dapat dilihat pada Gambar 3.



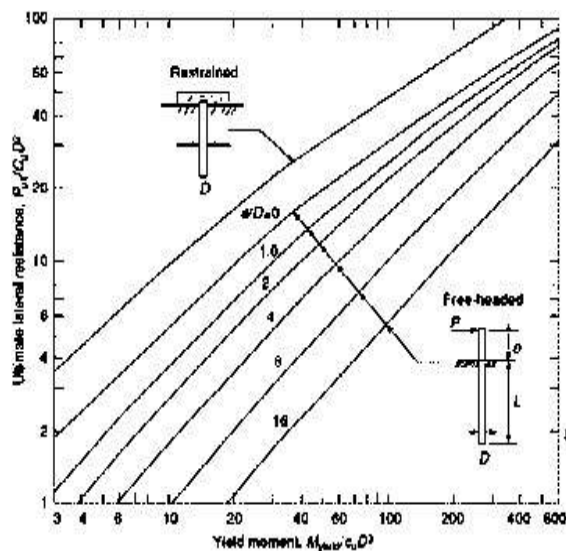
Gambar 3 : Defleksi akibat pembebanan sumbu horizontal [4]

Kedadaan *Long pile*

1. Joint atas *pile* bebas (free head)

Untuk Fondasi *long pile*, teknis kerja perubahan keruntuhan tanah, pembagian merata tahanan tanah serta momen lentur di tunjukkan pada Gambar 2.4. Dari

gambar tersebut terlihat bahwa defleksi *pile* terutama pada dekat bagian atas tanah sehingga respon tanah di bagian bawah *pile* semakin sedikit, begitu pula besarnya momen dan pembagian meratanya sepanjang *pile* [5].



Gambar 4 : Defleksi dan Teknis kerja Perubahan keruntuhan untuk Fondasi *Long pile* dengan Kedadaan Joint atas *Pile* Bebas Akibat Pembebanan *Sumbu horizontal* pada Tanah Berkohesi [4]

Untuk tanah berkohesi seperti tanah lempung, pada *long pile* dengan joint atas *pile* bebas berlaku persamaan sebagai berikut:

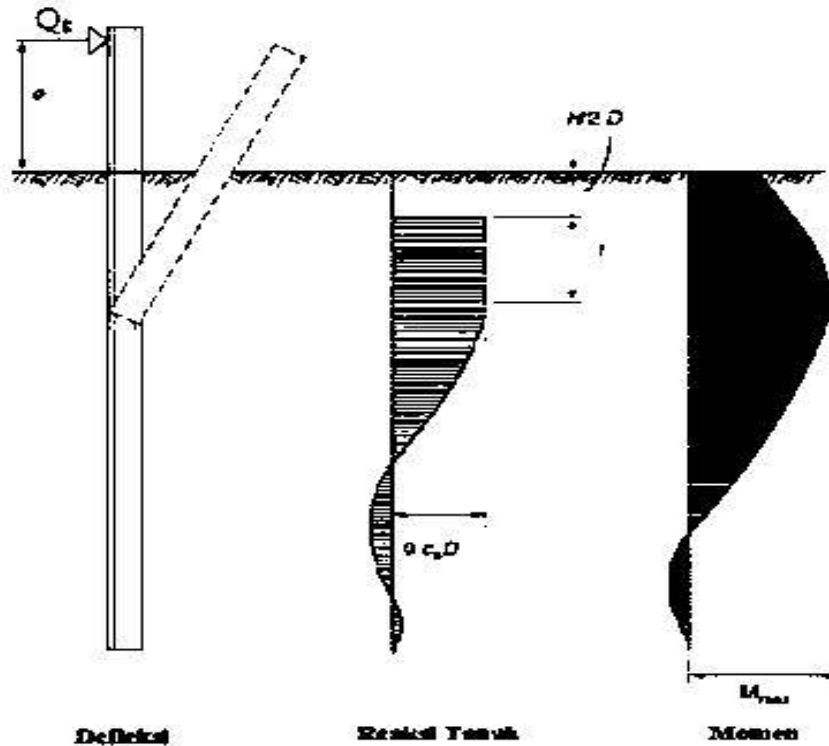
Tahanan momen

$$M_{ult} = \sigma_{ult} \cdot W = \sigma_{ult} \cdot (e + 1,5 \cdot B + 0,5 \cdot f)$$

$$W = \frac{I_p}{(d/2)}$$

$$M_y = \sigma_{lr} \cdot W$$

Dengan mengetahui nilai σ_{ult} (22. 23) maka nilai σ_{ult} (22. 22) dapat ditentukan dari Gambar 5



Gambar 5 : Kapasitas pembebanan *sumbu horizontal* untuk Fondasi *long pile* pada tanah berkohesi

[4]

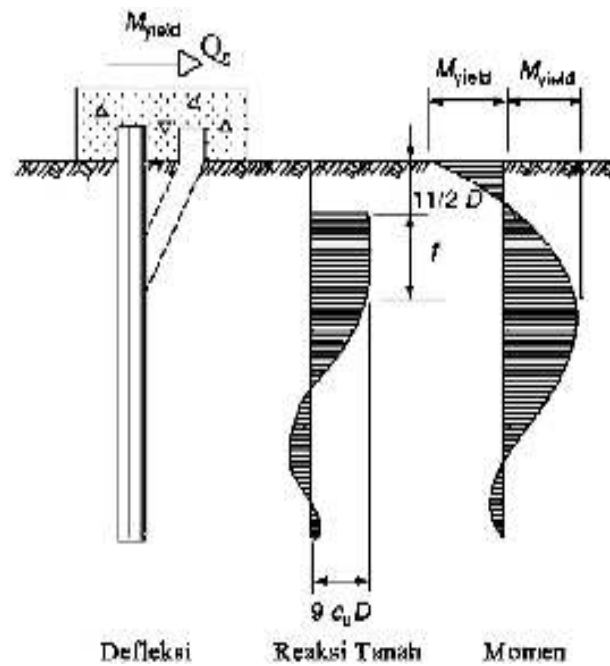
Pembebanan *sumbu horizontal* yang ada pada Fondasi *long pile* adalah sebesar:

$$H_u = \frac{2Mu}{(e + 1,5B + 0,5f)}$$

2. Joint atas *pile* terjepit (Fixed Head)

Joint atas *pile* terjepit biasanya dipakai joint base pada kolom sebuah gedung.

secara teknis perubahan keruntuhan, dan pembagian tahanan ultimate tanah, dan momen yang terjadi di pile yang direncanakan untuk keadaan joint atas terjepit pada tanah yang berkohesi dideskripsikan pada Gambar 2.6 berikut ini:



Gambar 6c: Defleksi Akibat Pembebanan Sumbu horizontal untuk Fondasi Long pile dengan Keadaan Joint atas Pile Terjepit pada Tanah Berkohesi [4]

Momen maksimum dan gaya sumbu horizontal ultimate untuk tanah berkohesi dapat dipakai persamaan berikut ini:

$$H_u = \frac{2 \cdot M_u}{1,5 \cdot B + 0,5 \cdot f}$$

Dimana:

$$f = \frac{H_u}{9 \cdot C_u \cdot B}$$

Faktor Reduksi Tahanan Tanah

Dalam menahan bangunan yang pembebanannya besar tidak bisa menggunakan pile tunggal, diperlukan pile kelompok/grup pile. Daya dukung sumbu horizontal grup pile yang berdasarkan dari n buah pile $= n \times Q$ (dimana Q yaitu efek kekuatan dukungan pada pile tunggal.

Software ALLPILE

Allpile merupakan program analisis berbasis Windows yang menanggulangi nyaris seluruh tipe pile pancang, tercantum pipa baja, pile-H, beton pracetak tumpukan, tumpukan cor auger, poros dibor, tumpukan kayu, tumpukan jetted, tumpukan meruncing, dermaga dengan bel, mikropil (minipile), penaikan jangkar, serta fondasi dangkal.

Salah satu keunggulan utama AllPile dibanding tumpukan yang lain fitur lunak yang mencampurkan sebagian besar analisis tumpukan satu program. Ini menghitung kompresi (dengan penyelesaian), penaikan, serta kapasitas sumbu horizontal seluruhnya. Pengguna cuma butuh menginput informasi sekali, bukan sebagian kali dalam program yang berbeda AllPile membuat analisis pile jadi murah serta efektif waktu.

METODE PENELITIAN

Alur penataan laporan riset ini dibagi 2 sesi ialah penulis menganalisis energi dukung

sumbu horizontal memakai Program ALLPILE, serta memakai tata cara Broms. Analisis ini dicoba dengan informasi tanah SPT, pembebananan struktur sama sehingga dikenal korelasi antara 2 tata cara tersebut.

Riset literatur merupakan mencari referensi teori yang relevan dengan permasalahan ataupun kasus yang ditemui. Referensi tersebut berisikan tentang:

- Fondasi
- Analisis tanah (SPT)
- Metode Broms dan program ALLPILE

Referensi ini bisa dicari dari novel, harian, postingan laporan riset serta situs- situs internet yang relevan dengan rumusan permasalahan. Tujuannya merupakan buat memudahkan riset yang dicoba penulis dan selaku bawah teori dalam melaksanakan riset. Dalam sesi ini dicoba pengambilan informasi yang Terletak pada Proyek Pembangunan sarana penyediaan gas buat tenaga mesin gas di Arar Distrik Manyamuk Kabupaten Sorong, Provinsi Papua Barat. Serta informasi yang dibutuhkan dalam penyusunan riset. Informasi tanah yang dipakai dalam analisis ialah informasi SPT (Standar Penetration Test) serta pembebananan struktur.

Dalam Tugas Akhir ini mangulas topik tentang energi dukung *sumbu horizontal* memakai 2 tata cara ialah program ALLPILE serta tata cara Broms yang menciptakan parameter tanah dengan tipe fondasi dalam yang ditetapkan selaku tanah homogen

- Modulus Subgrade Horizontal (Kh)

dengan parameter tanah serta ukuran fondasi yang di tentukan oleh penulis.

HASIL DAN PEMBAHASAN

Sehabis meninjau keberlanjutan riset, hingga penulis membenarkan kalau riset yang dicoba merupakan Semacam yang dipaparkan pada diagram alur kalau bahan-bahan yang dipakai wajib melewati proses pengujian.

Data Teknis *Pile Pancang*

- Jenis *Pile* : *Pile Pancang Beton*
- Bentuk *Pile* : Lingkaran
- Ukuran *Pile* : diameter 60 cm
- Panjang *Pile* : 18 m
- Modulus elastisitas beton: $E_p = 23,5 \cdot 10^4 \text{ kg/cm}^2$
- Jenis *pile* : Fixed head (joint atas jepit)
- Mutu Beton ($f'c$): 25 Mpa

Perhitungan Kekuatan Dukungan

Sumbu horizontal Pile Pancang

Metode Broms

- Modulus Elastisitas *Pile pancang* (E_p):
 - $E_p = 4700 \sqrt{f'c}$
 - $= 4700 \sqrt{25}$
 - $= 23.500 \text{ Mpa} = 235.000 \text{ kg/cm}^2$
 - $I_p = \left(\frac{1}{64}\right) \pi D^4$
 - $= \left(\frac{1}{64}\right) 3,14 \cdot 4$
 - $= 635.850 \text{ cm}^4$

Tabel 1 : Hubungan Nilai K_1 Terzaghi

Konsistensi	Kaku	Sangat Kaku	Keras
Kohesi Undrained (Cu), kN/m ²	100 – 200	200 - 400	>400
K ₁ , MN/m ³	18 - 36	36 - 72	>72
Konsistensi	Kaku	Sangat Kaku	Keras

$$K_h = \frac{1}{1,5} \frac{1}{1,5} = 1,8$$

Nilai k₁ didapat dari nilai Terzaghi

$$K = 1,8 \cdot d = 1,8 \times 60 = 108 \text{ kg/cm}^2$$

$$= \sqrt[4]{1.383.562.500}$$

$$= 192,8633 \text{ cm}$$

- Menghitung Kohesi (Cu)
- Kohesi rata – rata *pile*:
- $C_u = \sum [C_u * l_i] / \sum l_i$
 $= 39.666 \text{ kN/m}^2$
 $= 0,39666 \text{ kg/cm}^2$

Tabel 2: Kohesi Rata -rata sepanjang *pile*

No	Kedalaman		L _i (m)	Cu (kN/m ²)	Cu * l _i
	Z1(m)	Z2(m)			
1	0	5	5	23	115
2	5	10	5	30	150
3	10	15	5	52	260
4	15	18	3	63	189
		Σ l _i	18	Σ Cu * l _i	714

- Pengkaitan Tipe *Pile*

$$B = \left(\frac{1,8 \cdot 60}{4 \cdot 235000 \cdot 635850} \right)^{\frac{1}{4}}$$

$$= \left(\frac{1,8 \cdot 60}{4 \cdot 235000 \cdot 635850} \right)^{\frac{1}{4}}$$

$$= 0,003666$$

(*Long pile* jenis joint atas terjepit)

- *Short pile*

$$\beta L \leq 0,5 \text{ cm}$$

$$\beta L = 0,003666 * 1800 \text{ cm}$$

$$= 6,5988 > 0,5 \text{ cm (tidak memenuhi syarat)}$$

- *Long pile*

$$\beta L \geq 1,5 \text{ cm}$$

$$\beta L = 0,003666 * 1800 \text{ cm}$$

$$= 6,5988 > 1,5 \text{ cm (memenuhi syarat)}$$

- Tahanan Momen (W)

$$W = \frac{p}{(2/2)}$$

$$= \frac{635850}{(60/2)} = 21.195 \text{ cm}^3$$

- Momen *Ultimate*

- My = 25,50 Ton-m (didapat dari tabel precat pancang perusahaan di indonesia)
- $$= 250,069 \text{ kN-m} = 2313321 \text{ kg-cm}$$

$$\frac{M_y}{u^3} = \frac{2313321}{0,39666 \cdot 60^3} = 26,99999$$

$$\frac{u}{u^2} = 21 (H \cdot u \cdot i \text{ grafik})$$

$$H_u = 21 (C_u \cdot D^2)$$

$$= 21 (0,39666 * 60^2)$$

$$= 29987,496 \text{ kg}$$

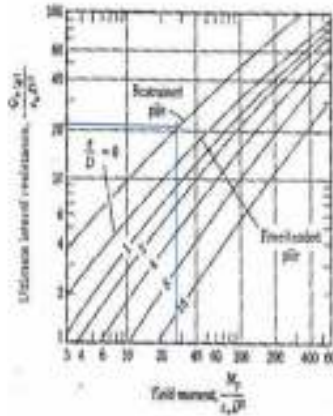
Maka besar gaya sumbu horizontal ijin pile adalah:

$$H_{all} = H_u / fs$$

$$= 29987,496 / 3$$

$$= 9995,832 \text{ kg}$$

$$= 98,0256259 \text{ kN}$$



Gambar 8 : Diagram tegangan tanah untuk mencari Hu dan Mmaks ujung jepit

Menghitung Daya Dukung Sumbu horizontal pile Kelompok

$$\frac{Q}{Q_s} = \frac{1}{0.60} = 2,5$$

Sehingga dengan grafik didapat faktor reduksi = 0.27

$$Q_{all} = 0.27 \times 4 \times 98.0256259 \times 2.5$$

$$Q_{all} = 0,27 \times 4 \times 98.0256259 = 105,867679 \text{ kN}$$

Software AllPILE



Gambar 4.3 Run Analisis

Hasil Perhitungan Daya Dukung *Sumbu horizontal*

Tabel 1 : Hasil Perbandingan *Pile Tunggal*

No	Metode Broms (kN)	Software ALLPILE (kN)	Selisih (%)
1	98,026	90,000	7,999

Pada table di atas menunjukkan bahwa daya dukung pondasi *pile* pancang tunggal secara metode Broms (kN) sebesar 98.026 kN dan dengan metode reese pada software ALLPILE (kN) sebesar 89,999 kN dengan selisih 7,999%.

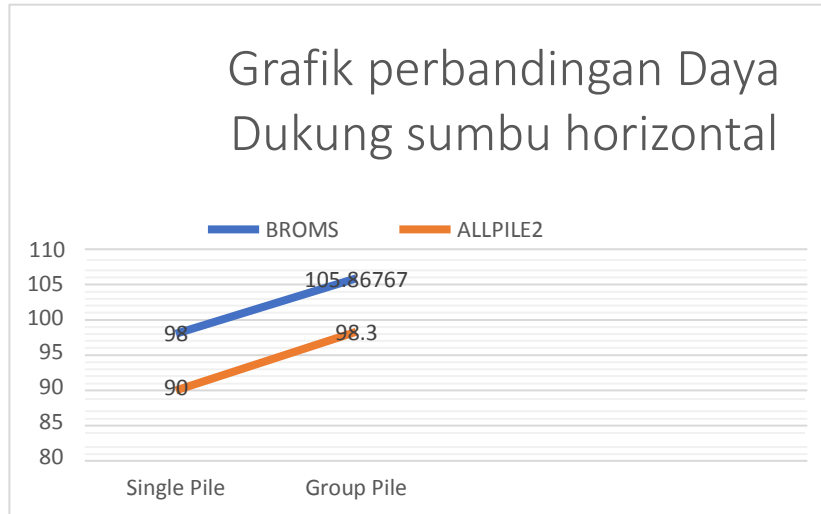
1. Hasil perhitungan daya dukung *sumbu horizontal pile* pancang dengan metode Broms dan software ALLPILE
2. Hasil Perhitungan Daya Dukung *Sumbu horizontal* Pada Pondasi *Pile* pancang *Group Pile*.

Tabel 2 : Tabel Perbandingan *Pile Kelompok*

No	Metode Broms (kN)	Software ALLPILE (kN)	Selisih (%)
1	105,868	98,300	6,999

Pada table di atas menunjukkan bahwa daya dukung pondasi *pile* pancang group secara metode Broms (kN) sebesar 105,868 kN dan

dengan metode reese pada software ALLPILE (kN) sebesar 98,300 kN dengan selisih 6,999%.



Gambar 9: Perbandingan Daya Dukung Lateral

KESIMPULAN DAN SARAN

Kesimpulan

Dari hasil perhitungan riset ini dapat disimpulkan sebagai berikut:

- a. Hasil perhitungan dan analisis daya

dukung *sumbu horizontal* Fondasi *pile* pancang tunggal metode Broms sebesar 98,026 kN.

- b. Hasil perhitungan dan analisis daya dukung *sumbu horizontal* pondasi *pile*

pancang tunggal menggunakan metode reese pada software ALLPILE sebesar 90,000 kN.

- c. Hasil perhitungan dan analisis daya dukung *sumbu horizontal* pondasi *pile* pancang group *pile* metode Broms sebesar 105,868kN.
- d. Hasil perhitungan dan analisis kekuatan dukungan *sumbu horizontal* pondasi *pile* pancang group *pile* menggunakan metode reese pada software ALLPILE sebesar 98,300 kN.
- e. Persentase perbandingan dari perhitungan dan analisis daya dukung *sumbu horizontal* pada fondasi *pile* pancang kelompok menggunakan metode Broms dan software ALLPILE dengan perbedaan sebesar 8,999%.
- f. Persentase perbandingan dari hasil perhitungan daya dukung *sumbu horizontal* fondasi *pile* pancang tunggal menggunakan metode Broms dengan metode reese pada software ALLPILE dengan perbedaan sebesar 6,999%.
- g. Daya dukung terkecil adalah metode reese dalam software ALLPILE sedangkan daya dukung pondasi terbesar adalah menggunakan metode Broms.
- h. Perbandingan daya dukung *sumbu horizontal pile* pancang tunggal dan group *pile* dibawah 10%.
- i. Penggunaan software ALLPILE lebih efisien dibandingkan menggunakan metode broms dalam segi waktu pelaksanaan perhitungan dan perhitungan dengan software ALLPILE dapat mempersingkat waktu pekerjaan.

Saran

Adapun saran penulis mengenai penelitian ini, sebagai berikut :

- a. Peneliti hanya menghitung analisa daya dukung pondasi 1 titik, sebaiknya peneliti menghitung seluruh titik agar mendapatkan hasil yang lebih efektif.
- b. Peneliti hanya menghitung pondasi daya dukung *sumbu horizontal* pada pondasi, sebaiknya di hitung semua pembebanan.
- c. Peneliti hanya menggunakan 2 metode yaitu metode Broms dan metode reese dalam software ALLPILE.
- d. Peneliti tidak menyarakan hasil perhitungan menggunakan software ALLPILE dan metode broms sebagai acuan, disarankan menggunakan metode lain sebagai pembanding.

DAFTAR PUSTAKA

- [1] Siregar, C.A. (2017). *Diktat dan Kuliah Mekanika Tanah I (Soil Mechanic I)*. Bandung: Fakultas Teknik Jurusan Teknik Sipil, Universitas Sangga Buana – YPKP.
- [2] Bowles, J.E. , 1991, *Sifat-sifat Fisis dan Geoteknis Tanah*. Jakarta: Erlangga. Brinkgreve, R.B.J., dan P.
- [3] Siregar, C.A. (2017). *Diktat dan Kuliah Rekayasa Fondasi II (Foundation Engineering II)*. Bandung: Fakultas Teknik Jurusan Teknik Sipil, Universitas Sangga Buana – YPKP.

- [4] Broms, B. 1964. The *Sumbu horizontal* resistance of Piles in Cohesive Soils. *Jurnal of the Soil Mechanics Divisions*. ASCE. Vol. 90. No. SM2.
- [5] Bowles, Joseph E. 1997. *Analisis dan Desiain Pondasi Jilid 1*. Jakarta: Erlangga.
- [6] Astm. (1999). D2850 - Standard Test Method for Unconsolidated-Undrained Triaxial Compression Test on Cohesive Soils. Astm D2850, 4 (July 1995)
- [7] Bowles, Joseph E. 1997. Arifin, Z., 2008, *Analisa Perbandingan Biaya Pelaksanaan Pondasi Pile Pancang dan Pile Bor Pile Jembatan Suramadu*, Neutron, Volume 08, No.2
- [8] Braja M. Das. 1997. *Advanced Soil Mechanics*. California State University, Sacramento.