

LAMPIRAN

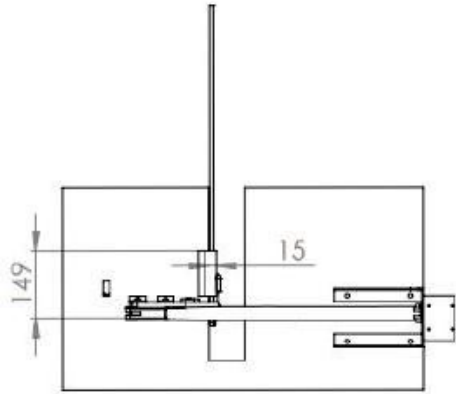
Lampiran A

Alat Pembuat Sengkang

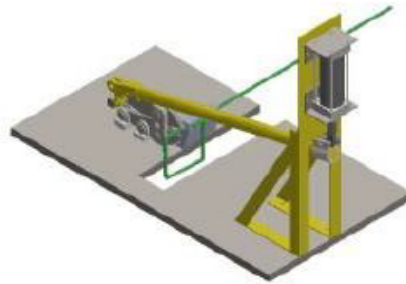


Lampiran B

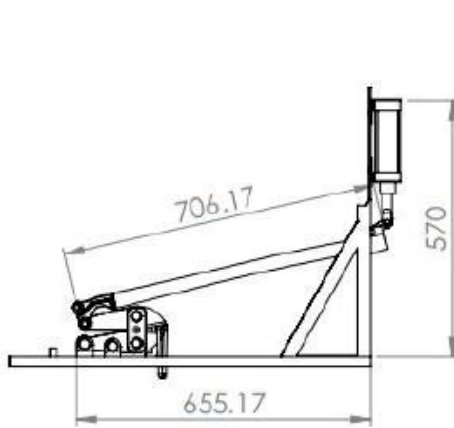
Pemotong Kawat



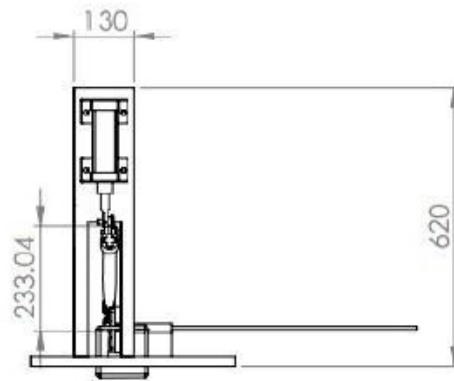
SCALE 1 : 13



SCALE 1 : 13



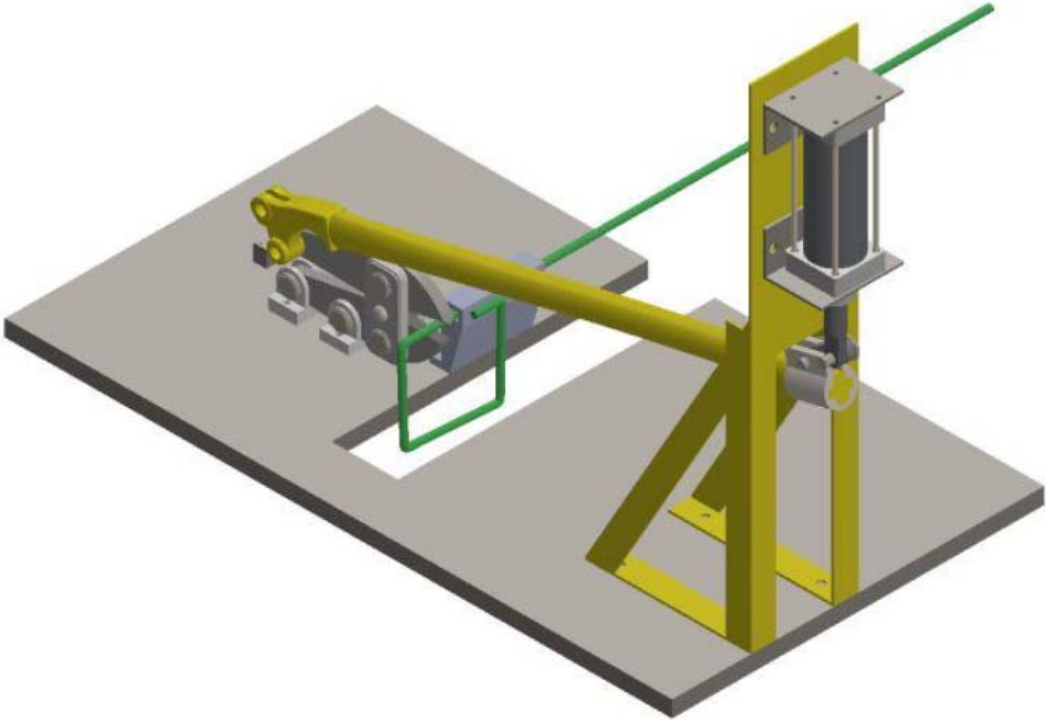
SCALE 1 : 13



SCALE 1 : 13

Lampiran B

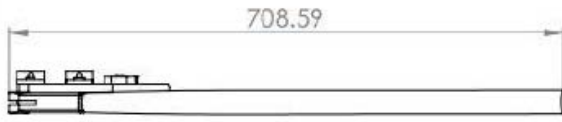
Lanjutan Pemotong Kawat



SCALE 1 : 5

Lampiran C

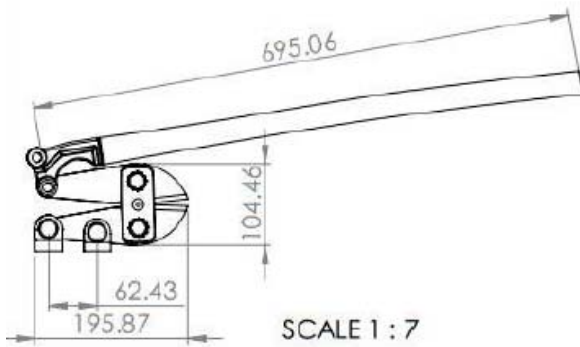
Bolt Cutter



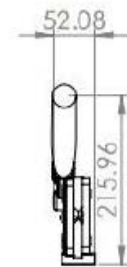
SCALE 1 : 7



SCALE 1 : 7



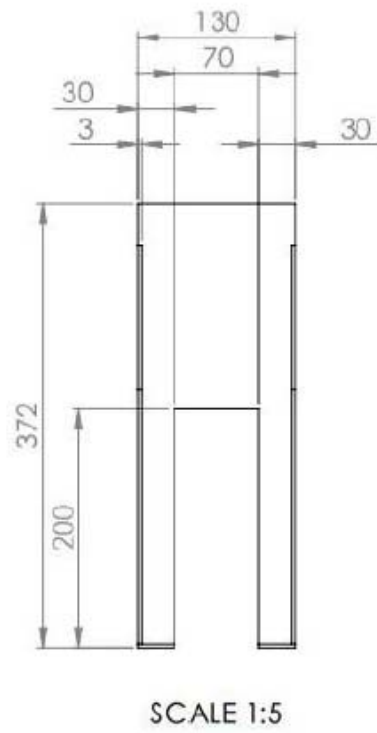
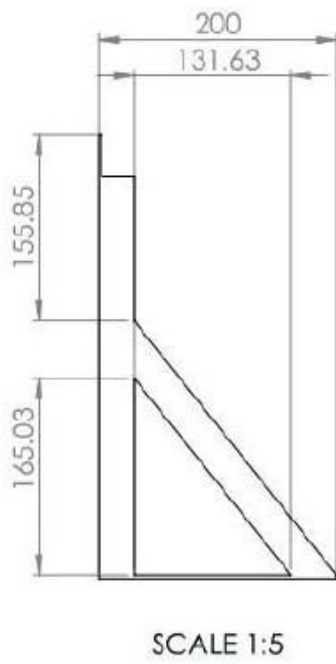
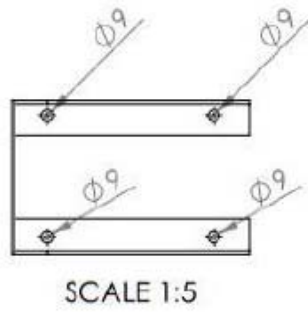
SCALE 1 : 7



SCALE 1 : 7

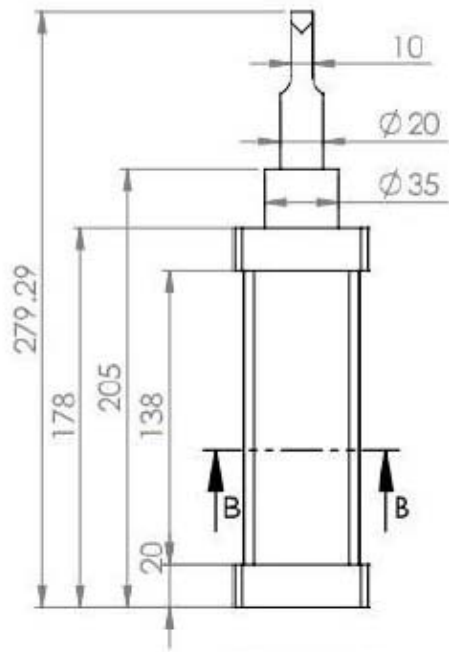
Lampiran D

Dudukan Aktuator



Lampiran E

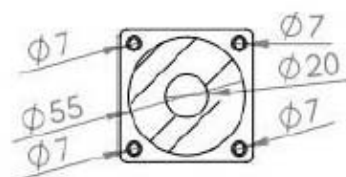
Silinder Pneumatik



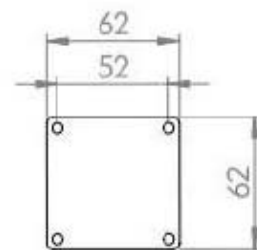
SCALE 1 : 3



SCALE 1 : 3



SECTION B-B
SCALE 1 : 3



SCALE 1 : 3

Lampiran A	1
Alat Pembuat Senggang	1
Lampiran B.....	1
Pemotong Kawat	1
Lanjutan Pemotong Kawat	2
Lampiran C	1
<i>Bolt Cutter</i>	1
Lampiran D	1
Dudukan Aktuator	1
Lampiran E.....	1
Silinder Pneumatik	1