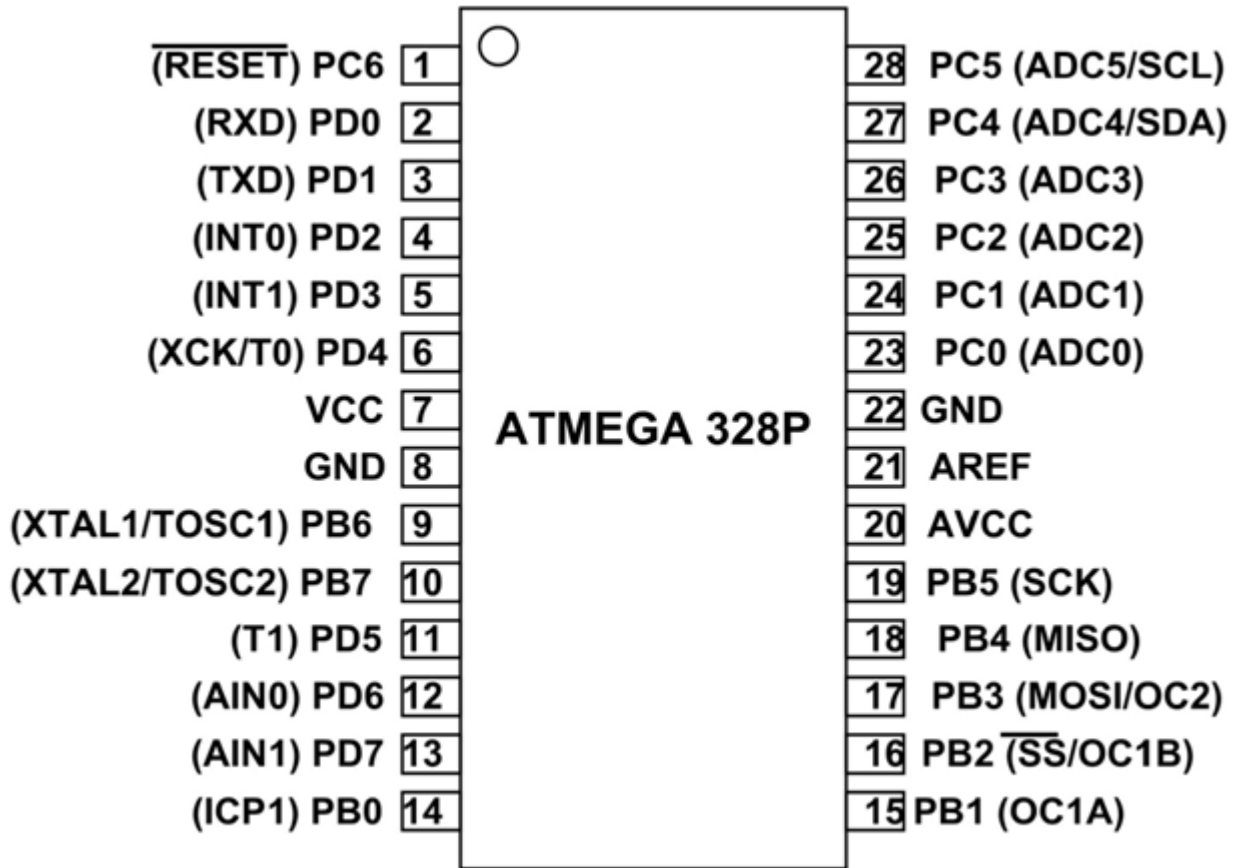


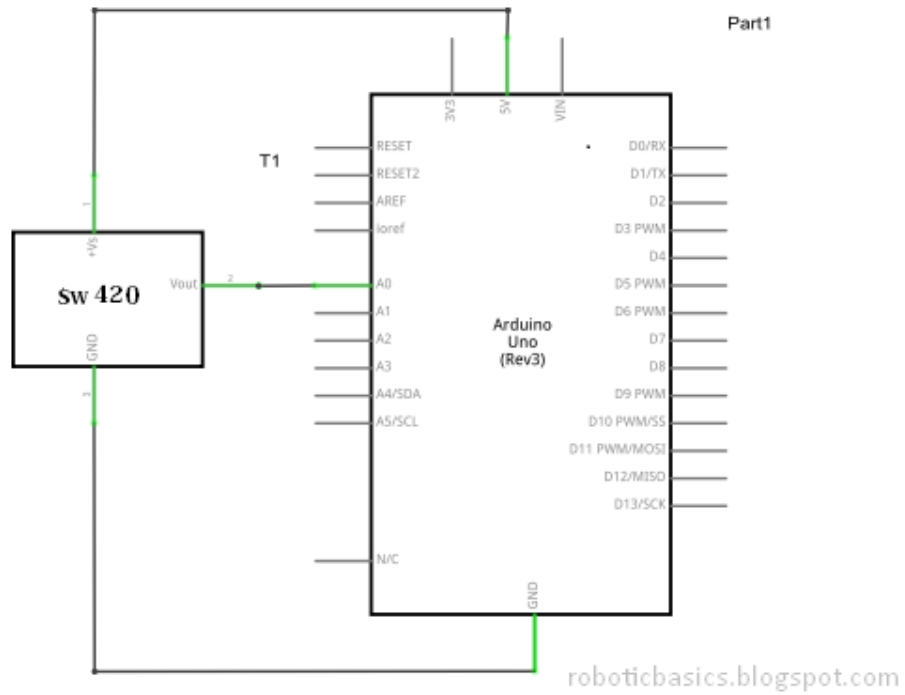
Lampiran A

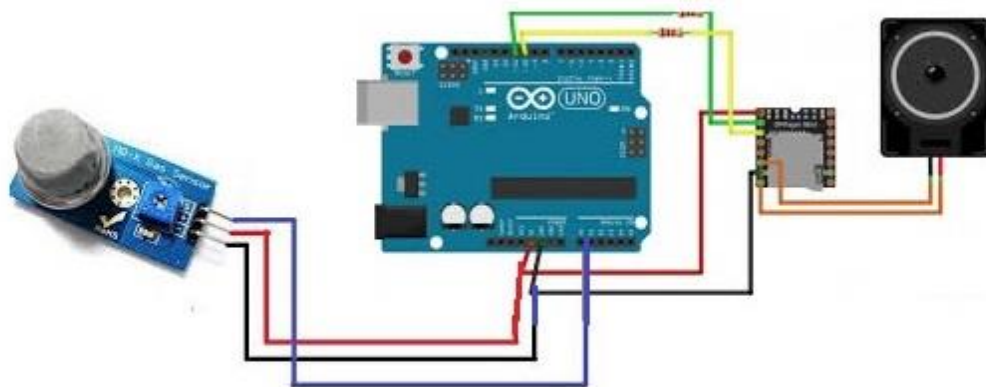
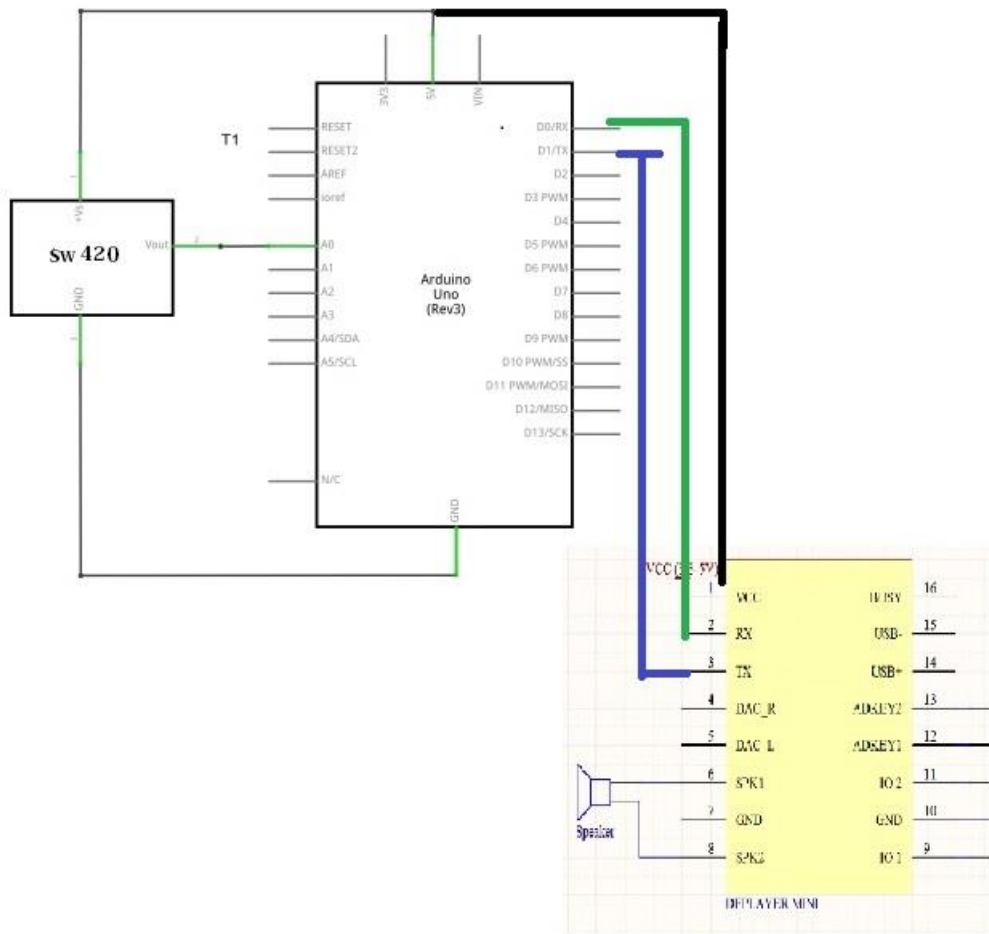
Data sheet IC Atmega



Lampiran B

Rangkain dan Tata Letak Komponen





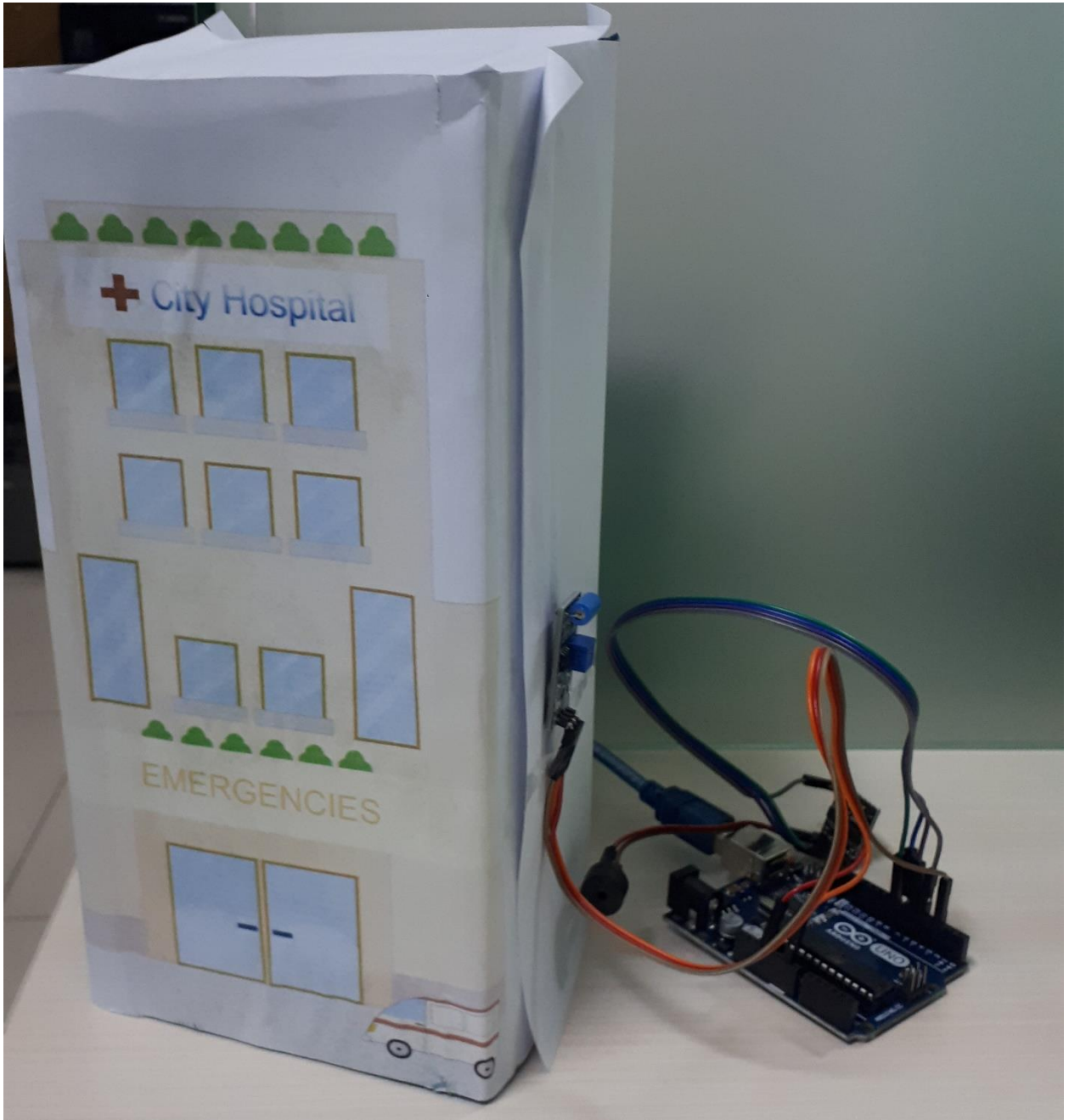
Lampiran C

Harga Komponen

No	Nama Kompnen	Harga
1	Arduino unor R3	Rp.75.000
2	Dfplayer mini Mp3	Rp. 35.000
3	Sensor Sw-420	Rp.22.000
4	Kabel jumper 20	Rp.20.000
5	Speaker	Rp.18.000
6	Protoboard	Rp.10.000
7	Sd card 32gb	Rp.100.000
8	Resistor 1k ohm	Rp.2000

Lampiran D

Foto Alat



Lampiran E

Listing program

```
#include <SoftwareSerial.h> //memasukan library Software Serial
#include <DFPlayer_Mini_Mp3.h> //memasukan library DFPlayermini
const int pinGetar = 4; //inisialisasi pin sensor
//SoftwareSerial mySerial(2, 3); //pin RX dan TX

void setup() {
  Serial.begin (9600); //program menyalakan serial monitor
  // mp3_set_serial (Serial);
  // delay(5);
  // mp3_set_volume (25);
  Serial.println("CLEARDATA");
  Serial.println("LABEL,Pukul,getaran,"); //ubah nama judul kolom
  Serial.println("RESETTIMER");
}

void loop() {
  //Membaca data dari pin yang dihubungkan ke sensor kemudian di tampilkan di
  serial monitor

  int datadigital = digitalRead (pinGetar);

  Serial.print ("Sensor : ");

  Serial.print (datadigital);
```

```

//Program ketika sensor mendeteksi guncangan
if (datadigital == 1) {
  Serial.println (" mendeteksi getaran");
  Serial.println ("membaca file alarm");
  Serial.print("DATA,TIME,");
  Serial.print(datadigital);
  Serial.print(","); //fungsi memisah data
// Serial.println(h);
  delay(5000);
// mp3_play();
//delay (5000); //durasi disesuaikan dengan durasi musik
//mp3_stop();
  Serial.println ("buzzer aktif mengeluarkan suara file");
}
//Program ketika sensor tidak mendeteksi guncangan
else if (datadigital == 0) {
// mp3_stop();
  Serial.println (" Tidak mendeteksi getaran");
  Serial.println (" tidak membaca file / buzzer off");
  Serial.print("DATA,TIME,");
  Serial.print(datadigital);
  Serial.print(","); /
  delay(5000);
}
}

```